

Jedinice za vakuumsko pakiranje Vakuumska pakirka 8m³/h stolni model

STAVKA #: _____

MODEL #: _____

NAZIV #: _____

SIS #: _____

AIA #: _____



602178 (EVP08D)

Vakuumska pakirka, 8 m³/h,
stolna, digitalni zaslon
(dostupno od lipnja 2022.)

Kratke specifikacije

Br. stavke:

Stolni model od nehrđajućega čelika 304 AISI s prozirnim kupolastim poklopcem od PMMA pleksiglasa. Visokoprecizni senzor apsolutnog vakuuma za kontrolu razine vakuuma koji ne zahtijeva kalibraciju. Komora za vakumiranje sa zaobljenim kutovima za lako čišćenje. Digitalni kontrolni panel s 10 prilagodljivih korisničkih programa (vakuumiranje, ekstra vakuumiranje, vrijeme zatvaranja), uključujući ciklus za staklenke. Moguće vanjsko vakuumiranje u vrećicama ili posudama. Zaslon prikazuje poruku upozorenja ako se otkrije kvar (npr. potreban ciklus čišćenja ulja). Uključene 2 PE ploče za punjenje. Brtvena letvica dužine 310 mm. Jednostavan pristup radi popravka kroz zglobni otvor na kućištu. Dostupan je dodatni pisac naljepnica s Bluetoothom radi usklađenosti s normama HACCP.

Glavne značajke

- Stolna vakuumska pakirka s podmazanom vakuumskom pumpom.
- Nadzor razine vakuumiranja zahvaljujući visokopreciznom senzoru apsolutnog vakuuma koji ne zahtijeva kalibraciju.
- Komora za vakuumiranje izrađena od hidroformiranoga nehrđajućeg čelika ravnomjerne debljine sa zaobljenim kutovima za lako čišćenje.
- Čvrsti, prozirni poklopac od PMMA-a (pleksiglas) sa zaobljenim rubovima, otvara se automatski po završetku ciklusa.
- Kontrolni panel otporan na tekućine, vlagu, prljavštinu i prašinu.
- 10 prilagodljivih programa (vakuumiranje, ekstra vakuumiranje, vrijeme zatvaranja).
- 1 ciklus vakuumiranja za staklenke/spremnike.
- Prilagodljivo vrijeme zatvaranja 0,1 do 6 sekundi.
- Poseban ciklus čišćenja ulja pumpe (H2Out).
- Automatsko upozorenje ako je potrebno hlađenje namirnica (vruće), u slučaju pogreške u procesu pakiranja, nedostatka plina, potrebne zamjene ulja.
- Unaprijed prilagođen za vanjsko vakuumsko pakiranje u spremnike povezivanjem posebne cijevi na mlaznicu za izvlačenje zraka (dostupno kao rezervni dio).
- Uključene 2 PE ploče za punjenje.
- Brtvena letvica 310 mm, jednostavno uklanjanje radi čišćenja.

Konstrukcija

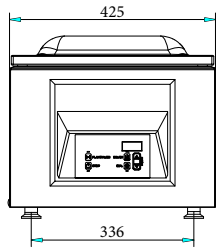
- U potpunosti izrađen od 304 AISI nehrđajućeg čelika.
- Jednostavan pristup radi popravka kroz zglobni otvor na kućištu.

Opcijska dodatna oprema

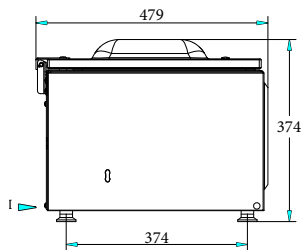
- Kolica od nehrđajućega čelika 470x570x700 mm (H) PNC 650239
- Nagnuta polica za usisavanje tekućina, 300 mm (za modele s 310 mm brtvenom letvicom ili više njih) PNC 650240
- Pisač naljepnica, Bluetooth, za naljepnice 50x60 mm sa zaslonom na engleskom i talijanskom. Mora se koristiti uz raspoloživu aplikaciju APP. PNC 650243

ODOBRENJE:

Prednja/e

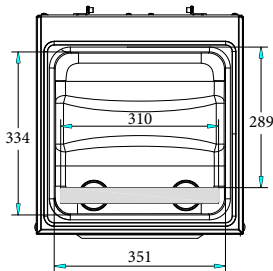


Bočna/o

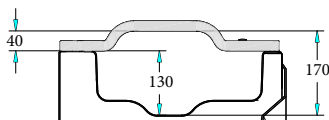


EI = Električni priključak

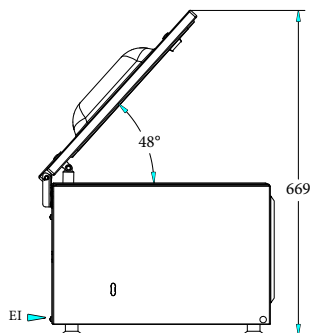
Gornja/e



Other



Perspective



Električki

Napon napajanja:

602178 (EVP08D)

220-240 V/1N ph/50-60 Hz

Ukupna snaga:

0.6 kW

Ključne informacije:

Kapacitet korita:

14.1 lt

Pumpa:

 8 m³/h

Pozicija grijanog spoja:

Prednje

Duljina grijanog spoja:

310 mm

Maksimalne dimenzije

komore (komora+ poklopac):

334 x 351 x 170 mm

Uporabljive dimenzije

komore:

289 x 347 x 130 mm

Broj ploča za punjenje:

2

Plinske dizne:

no gas

Vanjske dimenzije, širina:

425 mm

Vanjske dimenzije, dubina:

479 mm

Vanjske dimenzije, visina:

374 mm

Neto težina (kg):

35.5